

## Общая информация

Компания:	
Местонахождение:	
Дата установки:	
Контактное лицо:	
Примечание:	

## ОПРОСНЫЙ ЛИСТ ДЛЯ РАСЧЕТА КОНВЕЙЕРНОЙ ЛЕНТЫ

Пожалуйста, укажите какая лента Вам требуется:

Лента для замены

Лента для новой установки

### Сведения о конвейерной установке

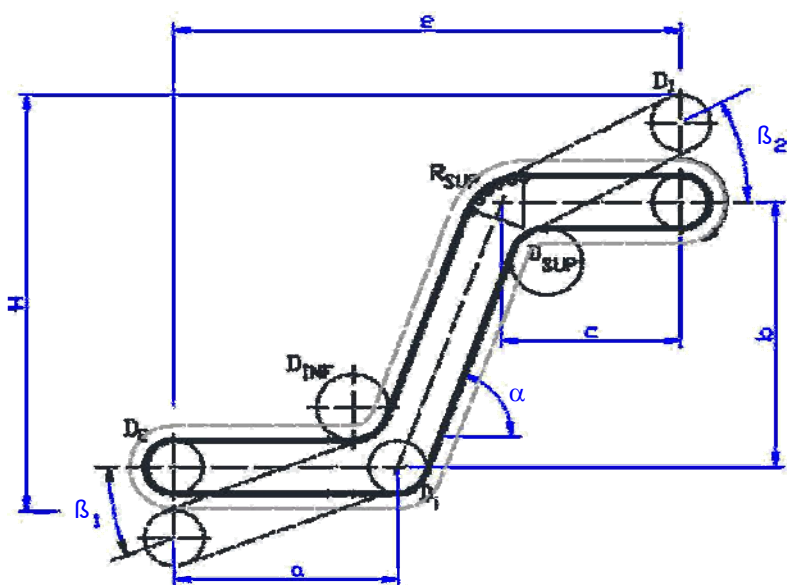
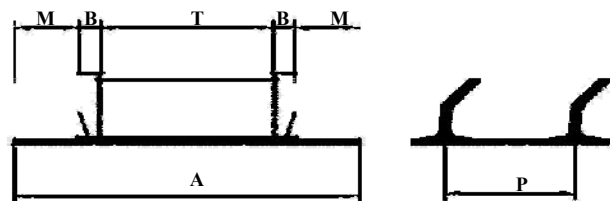
Расстояние между осями	"e" м	
Длина нижнего горизонтального участка	"a" м	
Длина верхнего горизонтального участка	"c" м	
Высота подъема	"H" м	
Длина наклонного участка	м	
Угол наклона	$\alpha$ (°)	
Угол разгрузки	$\beta_2$ (°)	
Угол погрузки	$\beta_1$ (°)	
Скорость движения ленты	м/с	

### Сведения о транспортируемом материале

Транспортируемый материал		
Требуемая производительность	т/ч	
Максимальный размер куска	мм	
Влажность транспортируемого материала	г/см <sup>3</sup>	
Плотность		
Особые характеристики		
Температура	°C	
Присутствие жира или масла		
Взрывоопасная окружающая среда		
Угол естественного скатывания материала	°	
Влажность окружающей среды	%	

### Сведения о конвейерной ленте

Ширина ленты	"A" мм	
Тип ленты		
Тип разделительных планок		
Длина разд. планок	"T" мм	
Шаг между разд. планками	"P" мм	
Тип борта		
Свободный боковой отступ	"M" мм	



### Прочие типы конфигурации

